

LWM 系列

转换模块



电
感
式

位
移
传
感
器

特点:

- 高分辨率和重复精度，抗冲击、振动和噪音场。
- 极佳的线性度、最高可达 0.02%。
- 采样频率 32KHZ。
- 绝对值上升或下降 模拟量输出信号。
- 引导式传感元件，电感非接触式测量原理。

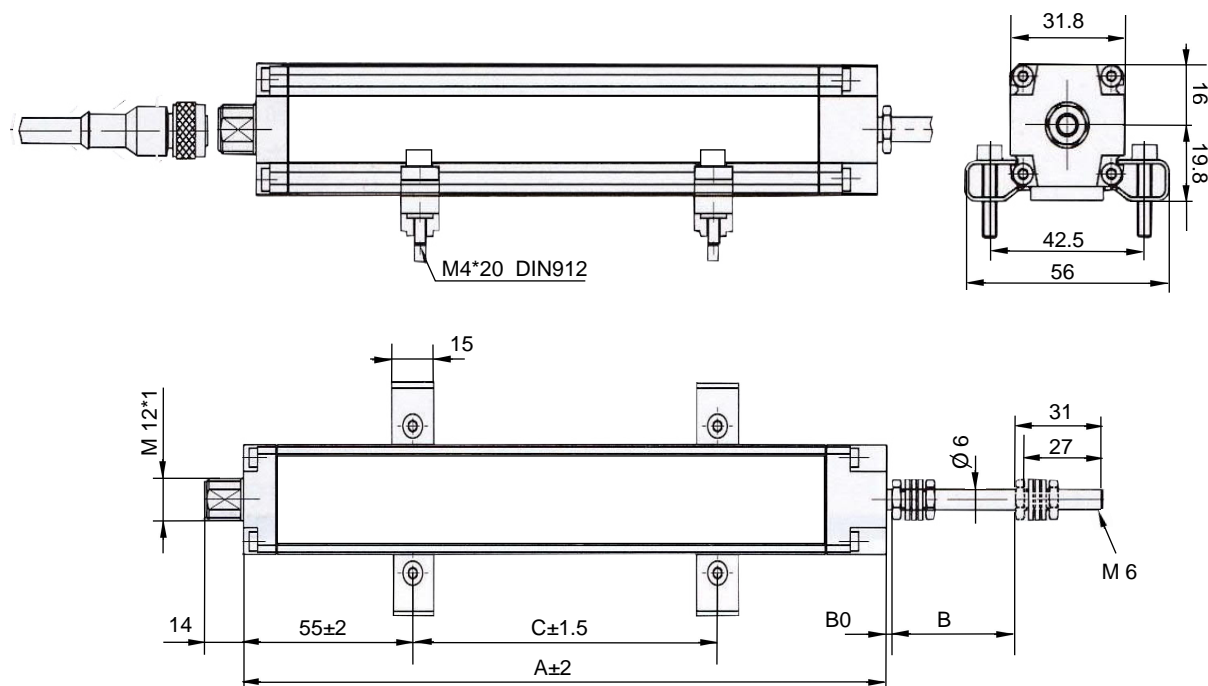
说明:

- 安装方式 双支架固定
- 工作状态 可通过阵脚的连接方式改变信号斜度
- 电气连接 M12 8芯线缆
- 具备 EMC 4级电路设计
- 外壳 阳极氧化铝

应用:

- 快速测量反馈
- 提供给 PLC 标准模拟量信号
- 品质管理、工业 数据分析
- 实验分析、机械制造

外形尺寸:



外壳长度: $A = \text{量程} + 100 \text{ mm}$

机械零点: $B_0 = 0 + 2 \text{ mm}$

电气零点 = $B_0 + 5 \text{ mm}$

电气长度: $B = \text{量程} + 10 \text{ mm}$

主要参数:

工作电压	DC 18~30V 宽范围输入 过压保护 max=36 V
功率消耗	24V直流时 最大110mA
量程	75、100、130、150、175、225、260、300、360、375、400、450、500、750
防护等级	IP54
存储温度	-40 + 100 °C
输出信号	0-10V (6mA)、 4-20mA 短路保护 对地 36V DC
工作温度	-20 + 85°C
冲击负载	100g / 6ms
适用范围	PLC , 位置反馈信号
刷新速度	32 K HZ
连接形式	线缆航插一体
分辨率	5 um (≤0.35uA)
重复精度	10 um
线性误差	≤0.02 %
振动	12g, 10...2000HZ

接线定义:

Pin	带电缆的接头
1	Lb
2	棕色 0 V
3	NC
4	La
5	灰色 4...20 mA
6	粉色 GND
7	蓝色 +24V DC
8	NC

选型订购说明:

